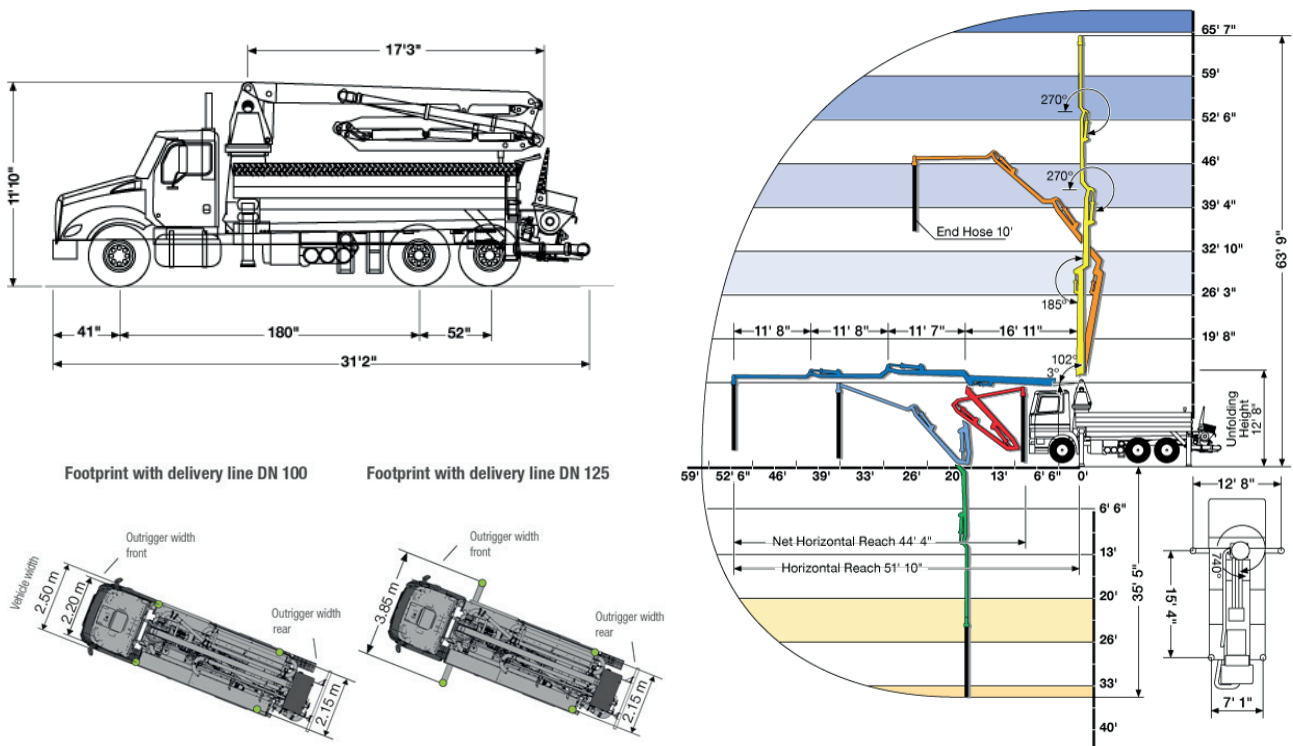




CITYPOMP 20/16



Afmetingen





CITYPOMP 20/16

Technische gegevens

Model

Maximale pompcapaciteit	m ³ /u	111
Maximale betondruk	bar	70
Maximale slagen per minuut	aantal	29
Cylinderinhoud	mm	
Inhoud vultrechter	l	
Hydraulisch circuit		twin circuit

Technische gegevens giek

Model

B5Z 35/31

Slang ø	mm	125
---------	----	-----